



## Седельный тягач Scania Streamline G440 LA4x2HNA Highline



Снимок может не полностью соответствовать описанию

### Шасси

Усиленная рама Н-класса  
с лонжероном толщиной 9,5 мм  
Межосевое расстояние, мм ..... 3 700  
Макс. нагрузка на переднюю ось, кг ..... 7 500  
Макс. нагрузка на заднюю ось, кг ..... 11 500  
Подвеска передняя: параболические рессоры 3X29  
Стабилизатор на передней оси, нормальной жесткости.  
Подвеска задняя: пневматическая.  
Быстрая система регулировки уровня шасси с выносным пультом.  
Указатель нагрузки на заднюю ось.

### Шины

Передние/Задние – 315/70R22.5 Michelin

### Двигатель

SCANIA DC13\_102 440 л.с., Евро 4(SCR).  
С турбонаддувом, интеркулером.  
6-цилиндровый рядный, 13-литровый,  
Макс. мощность 324 кВт (440 л.с.) при 1 900 мин<sup>-1</sup>  
Макс. крутящий момент 2300 Нм при 1 000 – 1 300 мин<sup>-1</sup>  
Ограничитель скорости (85 км/ч)

### Коробка передач SCANIA GRS905

12-ступенчатая, включая 2-е ползучие передачи.  
Сцепление однодисковое.  
Система автоматического переключения передач  
Scania Opticruise (2 педали)

### Главная передача R780

Одноступенчатая, гипoidная,  
с блокировкой дифференциала.  
Передаточное отношение главной передачи 1:2,92.

### Топливная система (1 топливный бак)

Алюминиевый топливный бак емкостью 600 л. слева.  
Бак для AdBlue.  
Запирающаяся крышка топливного бака.  
Подогреватель топлива.  
Топливный влагоотделитель с подогревом.

### Тормозная система

EBS - Электронная система управления тормозами  
с ABS и ПБС. Барабанные тормозные механизмы.  
Автоматический моторный замедлитель.  
Осушитель воздуха.  
Парковочные тормоза на передней и задней осях.  
Тормозные накладки задние шириной 254 мм.  
Соединение с тормозной системой полуприцепа.

### Электрооборудование

АКБ 225Ач.  
Базовый выключатель массы АКБ слева на шасси.  
Генератор 100 А.  
Пневмосигнал за бампером.  
Фары H4 с омывателем и корректором.  
Фонари заднего хода и задний противотуманный фонарь.  
Передние противотуманные фары и габаритные огни белые.  
Дополнительные фары дальнего света в бампере.

### Кабина

Тип CG19H.  
Кабина премиум-класса серии G, высокая (Highline).  
Пневмоподвеска кабины в 4-х точках.  
Встроенные в сиденье ремни безопасности.  
Ступенчатая регулировка сидений.  
Фооновая подсветка интерьера кабины.  
Две спальных полки: нижняя - 700 мм, верхняя - 600 мм.  
Выдвижной холодильник под нижней полкой.  
Раскладной столик. Кофеварка.  
Наружный вещевой отсек – справа.

### Кабины в дверях с держателями для бутылок.

Боковая настенная вещевая панель справа.  
Наружный противосолнечный козырек над лобовым стеклом и дефлекторы передних угловых панелей с улучшенной аэродинамикой Streamline.  
Центральный замок с выносным пультом.  
Люк с электроприводом.  
Тонированное лобовое стекло.  
Электрообогрев и электрорегулировка зеркал заднего вида.  
Электрические стеклоподъемники.  
Кондиционер и система климат-контроля.  
Автономный «сухой» отопитель кабины 4 кВт.  
Передняя панель – длинная, мягкая, с декоративной планкой. Комбинация приборов – «цветная».  
Функция «Поддержка водителя».  
Регулируемое рулевое колесо.  
Цифровой тахограф на 2 водителя.  
Система Круиз-Контроля с управлением на рулевом колесе.  
Комплект оборудования системы управления парком FMS, включает коммуникатор и антенну.  
CD-магнитола с управлением на рулевом колесе.  
Подготовка под установку: ГД-рации.  
Комплект спойлеров по периметру кабины.

### Дополнительное оборудование.

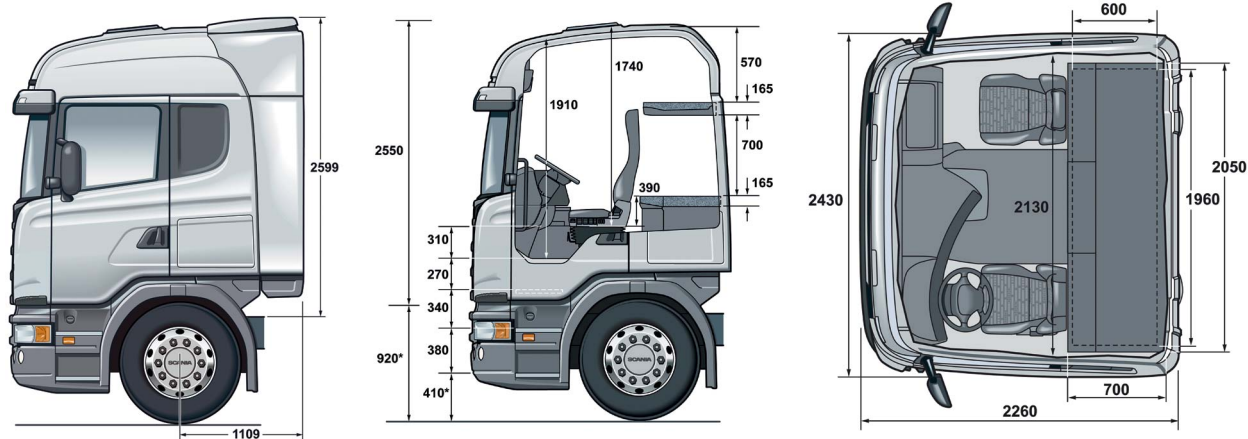
Боковые обтекатели шасси (580 мм)  
Витые тормозные шланги для полуприцепа.  
Витой кабель для электросистемы полуприцепа.  
Электроразъемы, 2x7.  
Седельное устройство JOST JSK37 CZ, 2"/150 мм  
Пластина крепления седельного устройства, 22 мм  
Высота седельного устройства 1150 мм.  
Защита глушителя.  
Кронштейн запасного колеса справа.

### Документация

Инструкция на русском языке.



## Магистральные автомобили Scania Streamline Евро 4



Чертеж кабины



Панель управления



Интерьер кабины



Scania Opticruise



Верхние вещевые полки с люком в крыше



Задний вещевой ящик



Передний вещевой ящик



Наружный вещевой ящик



Внутренняя сторона двери



Кофе-машина



Раскладной столик

Scania Streamline - новая линейка магистральных автомобилей с исключительной топливной экономичностью, улучшенной аэродинамикой и оптимизированной коробкой передач Scania Opticruise. Кабины премиум-класса G и R стали еще комфортней благодаря новому дизайну и новым элементам интерьера. Широкий модельный ряд двигателей, стандарта Евро 4 и 5, в диапазоне мощностей от 400 л.с. до 730 л.с., делает управление исключительно безопасным, удобным и приятным, а владение – высокоэффективным. Система управления автопарком (FMS) и новые сервисные решения позволяют загрузить данные по диагностике автомобиля в режиме удаленного доступа, тем самым - увеличить время полезного использования автомобиля и сократить время посещения сервисного центра.

Scania. Всегда на шаг впереди.



[www.scania.ru](http://www.scania.ru)

Горячая линия: 8(800) 505 55 00