



Седелный тягач Scania Streamline R500 LA4x2HNA Highline



Снимок может не полностью соответствовать описанию

Шасси

Усиленная рама H-класса
с лонжероном толщиной 9,5 мм
Межосевое расстояние, мм 3 700
Макс. нагрузка на переднюю ось, кг 8 500
Макс. нагрузка на заднюю ось, кг 11 500
Подвеска передняя: параболические рессоры 3X29
Стабилизатор на передней оси, нормальной жесткости.
Подвеска задняя: пневматическая.
Быстрая система регулировки уровня шасси с выносным пультом.
Указатель нагрузки на заднюю ось.

Шины

Передние –385/55-22,5 Michelin
Задние –315/70R22.5 Michelin

Двигатель

SCANIA DC16_06 500 л.с., Евро 4 (SCR)
С турбонаддувом, интеркулером
8-цилиндровый V-образный, 16-литровый
Макс. мощность 368 кВт (500 л.с.) при 1 900 мин⁻¹
Макс. крутящий момент 2400 Нм при 1 100 – 1 400 мин⁻¹
Ограничитель скорости (85 км/ч)

Коробка передач SCANIA GRS905R

12-ступенчатая, включая 2-е полузучие передачи.
Ретардер R 3500. Сцепление однодисковое.
Система автоматического переключения передач Scania Opticruise (2 педали)

Главная передача R780

Одноступенчатая, гипоидная, с блокировкой дифференциала.
Передаточное отношение главной передачи 1:2,92.

Топливная система

Алюминиевые топливные баки – 2 шт.:
с левой стороны 600 л.
с правой стороны 500 л.
Бак для AdBlue.
Запирающаяся крышка топливного бака.
Подогреватель топлива.
Топливный влагоотделитель с подогревом.

Тормозная система

EBS – Электронная система управления тормозами с ABS и ПБС. Барабанные тормозные механизмы. Автоматический моторный замедлитель. Осушитель воздуха. Парковочные тормоза на передней и задней осях. Тормозные накладки задние шириной 254 мм. Соединение с тормозной системой полуприцепа.

Электрооборудование

АКБ 225Ач.
Базовый выключатель массы АКБ слева на шасси.
Генератор 100 А.
Пневмосигнал за бампером.
Фары Н7 с омывателем и корректором.
Фонари заднего хода и задний противотуманный фонарь.
Передние противотуманные фары и габаритные огни белые.

Кабина

Тип CR19H.
Кабина премиум-класса серии R, высокая (Highline).
Пневмоподвеска кабины в 4-х точках.
Встроенные в сиденье ремни безопасности.
Ступенчатая регулировка сидений.
Фоновая подсветка интерьера кабины.
Две спальных полки:
- Нижняя выдвижная полка, шириной 700-900 мм.
- Верхняя полка, шириной 700 мм.
Раскладной столик. Кофеварка.

Выдвижной холодильник (с морозильником) – под нижней полкой.
Настенные вещевые панели – справа и слева.
Наружные вещевые отсеки справа и слева.
Наружный противосолнечный козырек над лобовым стеклом и дефлекторы передних угловых панелей с улучшенной аэродинамикой Streamline.
Центральный замок с выносным пультом.
Люк с электроприводом. Тонированное лобовое стекло.
Электрообогрев и электрорегулировка зеркал заднего вида.
Электрические стеклоподъемники.
Кондиционер и система климат-контроля.
Автономный «сухой» отопитель кабины 4 кВт.
Передняя панель – длинная, мягкая, с декоративной планкой. Комбинация приборов — «Color+».
Функция «Поддержка водителя».
Регулируемое рулевое колесо.
Цифровой тахограф на 2 водителя.
Система Круиз-Контроля с управлением на рулевом колесе.
Комплект оборудования системы управления парком FMS, включает коммуникатор и антенну.
Радиомагнитола Премиум с управлением на рулевом колесе.
Подготовка под установку: ГД-раци.
Комплект спойлеров по периметру кабины.

Дополнительное оборудование.

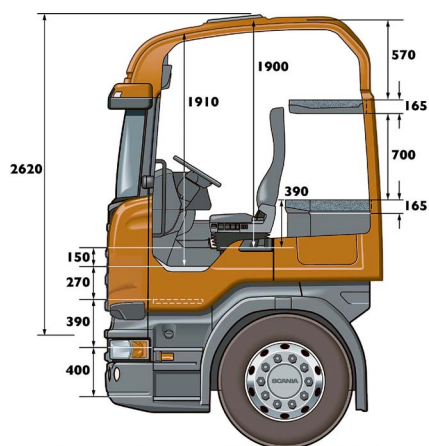
Боковые обтекатели шасси (730 мм)
Окраска МСС (мультиколер)
Витые тормозные шланги для полуприцепа. Витой кабель для электросистемы полуприцепа. Электроразъемы, 2x7.
Седелное устройство JOST JSK37 CZ, 2"/150 мм
Пластина крепления седелного устройства, 22 мм
Высота седелного устройства 1150 мм.
Защита глушителя.

Документация

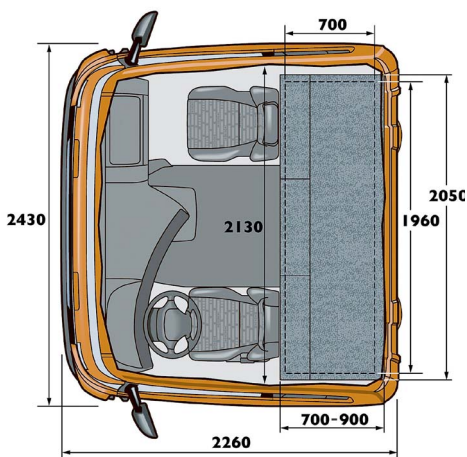
Инструкция на русском языке.



Магистральные автомобили Scania Streamline Евро 4



Чертеж кабины



Scania Opticruise



Панель управления



Интерьер кабины



Радиомagniтола Премиум



Верхние вещевые полки с люком в крыше



Кофе-машина



Передний вещевой ящик



Задний вещевой ящик



Наружный вещевой ящик



Внутренняя сторона двери



Раскладной столик

Scania Streamline - новая линейка магистральных автомобилей с исключительной топливной экономичностью, улучшенной аэродинамикой и оптимизированной коробкой передач Scania Opticruise. Кабины премиум-класса G и R стали еще комфортней благодаря новому дизайну и новым элементам интерьера. Широкий модельный ряд двигателей, стандарта Евро 4 и 5, в диапазоне мощностей от 400 л.с. до 730 л.с., делает управление исключительно безопасным, удобным и приятным, а владение - высокоэффективным. Система управления автопарком (FMS) и новые сервисные решения позволяют загрузить данные по диагностике автомобиля в режиме удаленного доступа, тем самым - увеличить время полезного использования автомобиля и сократить время посещения сервисного центра.

Scania. Всегда на шаг впереди.



www.scania.ru

Горячая линия: 8(800) 505 55 00